

JP Patent First Publication No.2000-019981

TITLE:DISPLAY DEVICE

Abstract:

PROBLEM TO BE SOLVED: To obtain a display device which allows the effective utilization of the corner parts of a built-in display panel and is good in operability by forming open spaces so as to correspond to the outer side of the corner parts at the corners of a main body cover, providing these open spaces with mounting parts and installing extension devices thereto.

SOLUTION: The open spaces to expose the mounting parts 14a to 14d for a chassis are formed at the four corners of covers 11, 12 which enclose a display panel unit. The mounting of self-standing stands or mounting of hangers, wall hangers, etc., and mounting of the extension devices in the open spaces of these four corners, are made possible by utilizing these mounting parts 14a to 14d. Retreated wall parts which extend backward from the four corners of the chassis and erecting wall parts erecting in an outer peripheral direction from the rear ends of these parts are formed in the mounting parts 14a to 14b in order to form the easily utilizable open spaces in the four corners of the cover, by which the relatively large open spaces for mounting the extension devices is assured.

BEST AVAILABLE COPY

(19) 日本国特許庁 (J P)

(12) 公開特許公報 (A)

(11) 特許出願公開番号
特開2000-19981
(P2000-19981A)

(43) 公開日 平成12年1月21日 (2000.1.21)

(51) Int.Cl. ⁷	識別記号	F I	テマコード [*] (参考)
G 0 9 F 9/30	3 0 8	C 0 9 F 9/30	3 0 8 Z 5 C 0 9 4
	3 5 1	9/00	3 5 1 5 G 4 3 5

審査請求 未請求 請求項の数17 O L (全 18 頁)

(21) 出願番号	特願平10-184421	(71) 出願人	000005108 株式会社日立製作所 東京都千代田区神田駿河台四丁目6番地
(22) 出願日	平成10年6月30日 (1998.6.30)	(72) 発明者	峯元 長 東京都国分寺市東恋ヶ窪一丁目280番地 株式会社日立製作所デザイン研究所内
		(72) 発明者	横山 佳正 東京都国分寺市東恋ヶ窪一丁目280番地 株式会社日立製作所デザイン研究所内
		(74) 代理人	100074631 弁理士 高田 幸彦 (外1名)

最終頁に続く

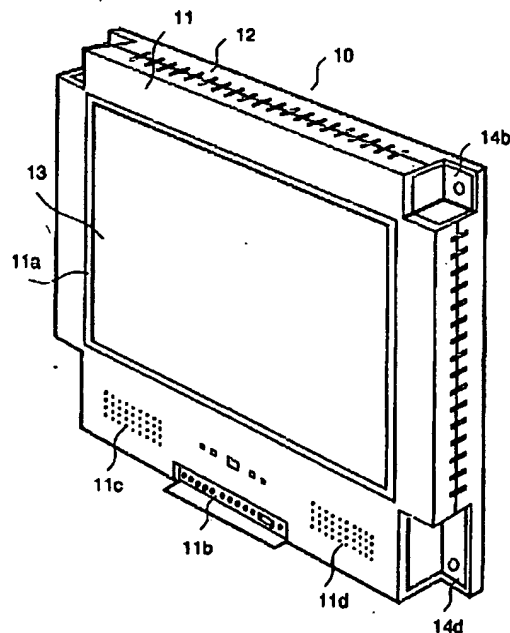
(54) 【発明の名称】 ディスプレイ装置

(57) 【要約】

【課題】 ディスプレイ装置本体の隅部を有効に活用して使い勝手の良いディスプレイ装置を実現する。

【解決手段】 ディスプレイパネルの隅部の外側に対応するカバーの隅部を利用して、ディスプレイ装置本体の隅に開放空間を形成し、スタンドや吊り具や壁掛け具やスイッチ類のような拡張装置を取り付けることができるようにした。

図 1



【特許請求の範囲】

【請求項1】端縁に端子を備え、この端縁部に外側に突出する接続部を構成する方形のディスプレイパネルを本体カバーで包囲してディスプレイ装置本体を構成したディスプレイ装置において、

前記本体カバーの隅に、内蔵するディスプレイパネルの隅部の外側に対応するように開放空間を形成し、この開放空間に取り付け部を設けて拡張装置を設置するようにしたことを特徴とするディスプレイ装置。

【請求項2】請求項1において、前記ディスプレイパネルはシャーシに重合させて本体カバーに内蔵し、このシャーシの隅部を取り付け部として前記開放空間に露出させ、この取り付け部に拡張装置を取り付けるようにしたことを特徴とするディスプレイ装置。

【請求項3】請求項1または2において、前記開放空間は、本体カバーの4隅に形成したことを特徴とするディスプレイ装置。

【請求項4】請求項1～3の1項において、前記拡張装置として、下側の両隅の開放空間において取り付け部に結合する2股のスタンドを設置し、ディスプレイ装置本体を垂直状態に支持するようにしたことを特徴とするディスプレイ装置。

【請求項5】請求項1～3の1項において、前記拡張装置として、下側の両隅の開放空間において取り付け部に結合する支持片を突設した平型スタンドを設置し、ディスプレイ装置本体を垂直状態に支持するようにしたことを特徴とするディスプレイ装置。

【請求項6】請求項1～3の1項において、前記拡張装置として、右側または左側の上下の隅の開放空間に突出する取り付け部を係止する結合座を形成した脚長の逆T字型スタンドを結合し、ディスプレイ装置本体を垂直状態に支持するようにしたことを特徴とするディスプレイ装置。

【請求項7】請求項1～3の1項において、前記拡張装置として、4隅の開放空間に転角可能なチルトスタンドを設置し、ディスプレイ装置本体を仰臥状態に支持するようにしたことを特徴とするディスプレイ装置。

【請求項8】請求項1～3の1項において、前記拡張装置として、4隅の開放空間に突出した取り付け部を載置して結合する4脚スタンドを設置し、ディスプレイ装置本体を仰臥状態に支持して座卓形態に構成するようにしたことを特徴とするディスプレイ装置。

【請求項9】請求項1～3の1項において、前記拡張装置として、下側の両隅の開放空間に位置させヒンジ部を設けたスタンドを設置し、ディスプレイ装置本体を俯仰可能状態に支持するようにしたことを特徴とするディスプレイ装置。

【請求項10】請求項1～3の1項において、上側の両隅の取り付け部に止めねじを貫通させて壁に螺着することにより、ディスプレイ装置本体を壁面に取り付けるよ

うにしたことを特徴とするディスプレイ装置。

【請求項11】請求項1～3の1項において、上側の両隅の開放空間にヒンジ装置を設置してディスプレイ装置本体を俯仰可能に懸垂するようにしたことを特徴とするディスプレイ装置。

【請求項12】請求項1～3の1項において、上側の両隅の開放空間に引っ掛け具を設置し、この引っ掛け具によって仕切りの頂部を上から掴むように該部に係合してディスプレイ装置本体を懸垂するようにしたことを特徴とするディスプレイ装置。

【請求項13】請求項1～3の1項において、上側の両隅の開放空間において取り付け部に吊り紐を結合してディスプレイ装置本体を吊り下げるようにしたことを特徴とするディスプレイ装置。

【請求項14】請求項1～3の1項において、4隅の開放空間に滑動片を設置してレールに滑動自在に係合させるようにしたことを特徴とするディスプレイ装置。

【請求項15】請求項1～3の1項において、開放空間に、スピーカまたはマイクロフォンまたはリモコンスイッチまたは電源スイッチまたは入力切替スイッチまたはチャンネル及び音量スイッチまたは放熱ファンまたはカメラまたは接続端子を設置したことを特徴とするディスプレイ装置。

【請求項16】請求項1～3の1項において、複数のディスプレイ装置本体を隅部の開放空間に配置した接続具により接続して複数の表示画面を形成したことを特徴とするディスプレイ装置。

【請求項17】請求項1～3の1項において、4隅の開放空間に緩衝部材を設置したことを特徴とするディスプレイ装置。

【発明の詳細な説明】

【0001】

【発明の属する技術分野】本発明は、液晶ディスプレイパネルやプラズマディスプレイパネルのようなディスプレイパネルを使用するディスプレイ装置に関する。

【0002】

【従来の技術】液晶ディスプレイパネルやプラズマディスプレイパネルのようなディスプレイパネルは、X軸方向に伸びる電極とY軸方向に伸びる電極の交点の領域に発生する電位差による偏光あるいは放電によって画素を表現する構成である。この電位差を発生するために、ディスプレイパネルの左右及び上端縁に前記電極の電位を制御する制御回路を接続するための端子を設け、この端縁部に左右及び上方向に突出する接続部を構成する。

【0003】このようなディスプレイパネルは、制御回路基板と共にシャーシに取り付け、フロントカバーとバックカバーで挟むように包囲して扁平なディスプレイ装置とする。操作ボタンスイッチや表示ランプやスピーカなどの補助部品は、前記フロントカバーの下部の内側に配置している。

【0004】

【発明が解決しようとする課題】このようなディスプレイ装置は、カバーの外周を直線的に形成すると、カバーの4隅の内側には、接続部や補助部品の配列が途切れることによる空間が発生し、これが無駄な空間となる。

【0005】本発明の目的は、隅部を有効に活用することにより使い勝手の良いディスプレイ装置を提供することにある。

【0006】

【課題を解決するための手段】本発明は、ディスプレイパネルの隅部の外側に対応するカバーの隅部を利用して拡張装置を取り付けることができるようにしたディスプレイ装置である。拡張装置としては、スタンドを設置し、または、吊り具や壁掛け具を設置、または、操作ボタンスイッチや表示ランプやスピーカやカメラや端子箱などの補助部品を設置し、または、保護部材を設置し、または、複数のディスプレイ装置を接続して大型の表示装置を形成するための連結手段を設置する。

【0007】

【発明の実施の形態】本発明の実施形態を図面を参照して説明する。

【0008】図1～図5は、本発明のディスプレイ装置の第1の実施形態を示している。この実施形態は、ディスプレイ装置本体の4隅を利用し易い形態に構成する実施形態である。

【0009】図1は、このディスプレイ装置本体を正面側から見た斜視図、図2は、このディスプレイ装置本体を背面側から見た斜視図である。図3は、このディスプレイ装置本体の上面図(a)、正面図(b)及び側面図(c)である。図4は、このディスプレイ装置本体のシャーシの上面図(a)、正面図(b)及び側面図である。図5は、このディスプレイ装置本体の分解斜視図である。

【0010】この実施形態におけるディスプレイ装置本体10の外観形状は、図1～図3に示すように、フロントカバー11とバックカバー12によってディスプレイパネルユニットやその他の構成部品を包囲し、ディスプレイパネルユニットの表示面13を露出させた扁平な立方体である。

【0011】フロントカバー11は、ディスプレイパネルユニットの表示面13を露出させる表示窓11aと、電源スイッチボタンや表示ランプや入力切替スイッチやチャンネル選択スイッチやボリュームやヘッドホン接続端子などを露出させる操作パネル窓11bと、スピーカの発音を放出するスピーカ窓11c、11dを備える。また、バックカバー12は、電源コードや外部入出力端子を露出させる端子窓12aと冷却空気を通す通気窓12b、12cなどを備える。

【0012】ディスプレイパネルユニットは、図4に示すように、4隅に取り付け部14a～14dを形成した

金属製のシャーシ14を中心にして組み立てる。この実施形態は、ディスプレイパネルユニットを包囲するカバー11、12の4隅にシャーシ14の取り付け部14a～14dを露出させる開放空間を形成し、この取り付け部14a～14dを利用してこの4隅の開放空間に自立スタンドを取り付け、または、吊り具や壁掛け具を取り付け、または、操作ボタンスイッチや表示ランプやスピーカやカメラや端子箱などの補助部品を設置し、または、保護部材を設置し、または、複数のディスプレイ装置本体を接続して大型の表示装置を形成するための連結手段を構成し、このディスプレイ装置本体の機能を拡張することができるようにするものである。

【0013】利用し易い開放空間をカバーの4隅に形成するために、取り付け部14a～14dには、シャーシ14の4隅から後方に伸びる後退壁部と該部の後端から外周方向に起立する起立壁部を形成し、拡張装置を取り付けるための比較的大きな開放空間を確保するようにしている。

【0014】ディスプレイパネル本体15は、左右及び上端縁部に接続端子15a～15cを備え、この接続端子15a～15cに可撓配線板の接続端子16a～16cが嵌着し、外方向に突出する接続部を構成する。このディスプレイパネル本体15は、シリコンシート17を絶縁媒体として介在させて前記シャーシ14の前面側に重合し、更にその表面に保護ガラス板18を介在させて前記フロントカバー11の表示窓11aに露出する。

【0015】シャーシ14の後面側には、前記接続端子16a～16cに連なる可撓配線板に駆動電圧を生成する制御回路を実装したドライバ基板19や外部との接続制御回路を実装したインタフェース基板20及び入出力端子盤21を取り付ける。

【0016】操作ボタンスイッチや表示ランプや入力切替スイッチやチャンネル選択スイッチやボリュームやヘッドホン接続端子などを実装した操作パネル22及びスピーカ23a、23bは、フロントカバー11の内側に取り付け、冷却ファン24a、24bはバックカバー12の内側に取り付け。

【0017】図6及び図7は、本発明のディスプレイ装置の第2の実施形態を示している。この実施形態は、ディスプレイ装置本体の4隅を利用し易い形態に構成する実施形態の変形例である。

【0018】図6は、このディスプレイ装置本体のシャーシの上面図(a)、正面図(b)及び側面図(c)である。図7は、このディスプレイ装置本体の上面図(a)、正面図(b)及び側面図(c)である。

【0019】この実施形態におけるディスプレイ装置本体10は、シャーシ14の4隅の取り付け部14e～14hを真っ直ぐに伸びるように形成し、カバーの4隅に形成した開放空間の中程に突出させた構成である。その他の構成については、前述した第1の実施形態と同様であ

(4) 開2000-19981 (P2000-19981A)

るので、重複する説明は省略する。

【0020】この実施形態は、シャーシ14の取り付け部14e~14hを開放空間の中程に突出させているので、この取り付け部14e~14hを挟むようにして拡張装置を取り付けるのに適した構造である。

【0021】上述した2つの実施形態は、何れも、ディスプレイ装置本体10の4隅に開放空間を形成してシャーシ14の4隅に形成した取り付け部14a~14hを露出させたものであるが、上側または下側または左右何れかの2つの隅に開放空間を形成して取り付け部を露出させ、他の2つの隅は、開放空間とはせずにデッドスペースのまま(カバーを延長して覆ってしまう)にしても良い。

【0022】また、シャーシ14に形成した取り付け部14a~14hは、拡張装置の形態の如何によっては、開放空間に露出しないでカバーの内側に後退した状態に位置させ、拡張装置から伸びた結合部品や拡張装置を結合するための別個の結合部品によって、開放空間に位置する拡張装置と結合するようにしても良い。

【0023】次に、前記開放空間を利用して取り付けた拡張装置によってディスプレイ装置本体の機能を拡張する実施形態について説明する。その1つは、このディスプレイ装置本体を安定に設置するための拡張装置との結合である。

【0024】図8及び図9は、本発明のディスプレイ装置の第3の実施形態を示している。この実施形態は、第2の実施形態として例示したようなディスプレイ装置本体の下側の両隅の開放空間に突出した取り付け部に2股のスタンドをそれぞれ結合して垂直状態に支持し、上側の両隅の開放空間はそれぞれ飾り蓋で覆ったディスプレイ装置である。

【0025】図8は、このディスプレイ装置の斜視図、図9は、スタンド結合部の分解斜視図である。

【0026】2股のスタンド25は、2つ割りにしたスタンド脚片25a、25bを組み合わせて構成するように形成し、ディスプレイ装置本体10の下側の隅に形成した開放空間に突出する取り付け部14h(14g)を挟むように組み合わせた状態で締め付けねじ25c、25dによって締め付けることにより堅固に挟持するように結合する構成である。

【0027】そして、上側の両隅の開放空間は、この開放空間に突出する取り付け部(14e、14f)に取り付けた飾り蓋26で覆って体裁を整える。

【0028】このディスプレイ装置は、小型のスタンド25を付設することにより、ディスプレイ装置本体10を安定に自立させることができる。

【0029】図10及び図11は、本発明のディスプレイ装置の第4の実施形態を示している。この実施形態は、第2の実施形態として例示したようなディスプレイ装置本体の下側の両隅の開放空間に突出した取り付け部

に平型スタンドを結合して垂直状態に自立させるようにし、上側の両隅の開放空間は飾り蓋で覆ったディスプレイ装置である。

【0030】図10は、このディスプレイ装置の斜視図、図11は、スタンド結合部の分解斜視図である。

【0031】平型スタンド27には、ディスプレイ装置本体10の下側の両隅の開放空間に突出する取り付け部14h(14g)を挟持するための2つの支持片27aを突設し、この支持片27aに前記取り付け部14hに沿わせるようにディスプレイ装置本体10を載置し、飾り当て板27bを当接して締め付けねじ27c、27dによって締め付けることにより堅固に挟持するように結合する。

【0032】ディスプレイ装置本体10の上側の両隅の開放空間は、飾り蓋26で覆って体裁を整える。

【0033】この実施形態は、ディスプレイ装置本体10と平型スタンド27が一体的になって豪華な外観のディスプレイ装置を構成することができる。

【0034】前述した第3及び第4の実施形態において、各スタンド25、27は、図12及び図13に示すように、ディスプレイ装置本体10の下側の2隅の開放空間に突出する取り付け部14h(14g)を嵌着する嵌着溝25e、27eを備えた一体構造物として成形するように変形することができる。

【0035】図14及び図15は、本発明のディスプレイ装置の第5の実施形態を示している。この実施形態は、第2の実施形態として例示したようなディスプレイ装置本体の上下左右の4隅の開放空間に突出した取り付け部を使用して2つの逆T字型スタンドを結合することによりディスプレイ装置本体を垂直状態に自立するように支持したディスプレイ装置である。

【0036】図14は、このディスプレイ装置の斜視図、図15は、スタンド結合部の分解斜視図である。

【0037】逆T字型スタンド28には、ディスプレイ装置本体10の右側または左側の上下の隅の開放空間に突出する取り付け部14f、14hを当接して係止する結合座28a、28bを形成する。そして、この結合座28a、28bにディスプレイ装置本体10の取り付け部14f、14hを当接し、締め付けねじ28c、28dにより締め付けることにより堅固に結合し、その上を飾り蓋28e、28fで覆って体裁を整える。

【0038】このような脚の長いスタンド28を取り付けることにより背丈の高いディスプレイ装置を構成することができる。

【0039】図16~図18は、本発明のディスプレイ装置の第6の実施形態を示している。この実施形態は、第2の実施形態として例示したディスプレイ装置本体の4隅の開放空間に4つの短いチルトスタンドを設け、このディスプレイ装置本体を設置面上に仰臥(略水平)状態に支持するディスプレイ装置である。

【0040】図16は、このディスプレイ装置の斜視図、図17は、チルトスタンド結合部の拡大斜視図、図18は、その一使用状態を示す側面図である。

【0041】この実施形態におけるディスプレイ装置本体10は、基本的には第2の実施形態として例示したディスプレイ装置本体のように4隅の開放空間に取り付け部を突設し、またはカバーの内側に後退した状態に設けたものである。各チルトスタンド29は、回転結合手段29aを介してシャーシ14に結合して開放空間に転角可能に設置する。

【0042】4つのチルトスタンド29を垂直状態に転角すると、このチルトスタンド29は、図18に示すように、ディスプレイ装置本体10を設置面から僅かに離れた高さに仰臥（水平）状態に支持して冷却通風間隙を確保する。下側の2つのチルトスタンド29を水平状態に転角すると、ディスプレイ装置本体10は、下側の稜線を設置面に当接し、上側を垂直状態に起立したチルトスタンド29で支えて僅かに傾斜した仰臥状態になる。

【0043】この実施形態は、机上に仰臥させて使用するのに適した形態のディスプレイ装置を構成することができる。

【0044】図19は、本発明のディスプレイ装置の第7の実施形態を示している。この実施形態は、第2の実施形態として例示したようなディスプレイ装置本体を天板に使用して座卓形態に構成したディスプレイ装置である。図19は、このディスプレイ装置の組み立て状態を示す斜視図である。

【0045】この実施形態におけるディスプレイ装置本体10は、第2の実施形態として例示したディスプレイ装置本体10のように、4隅の開放空間に取り付け部14e~14hを突設した形態のものを使用する。そして、ディスプレイ装置本体10の表示面13を上側に向けて、取り付け部14e~14hを4脚スタンド30の各脚部の頭上に当接するように載置して結合し、各取り付け部14e~14hの上側を飾り蓋31で覆って体裁を整える。

【0046】4脚スタンド30は、各脚部間を連結する連結部材によってディスプレイ装置本体10の下側（バックカバー）を支えるようにして、取り付け部14e~14hの荷重支持負担を軽減するようにすると良い。

【0047】この実施形態によれば、4角の座卓形態のディスプレイ装置を構成することができる。

【0048】図20及び図21は、本発明のディスプレイ装置の第8の実施形態を示している。この実施形態は、ディスプレイ装置本体を平型スタンドに転角可能に結合して起立させたディスプレイ装置である。

【0049】図20は、このディスプレイ装置の斜視図、図21は側面図である。

【0050】平型スタンド32には、2つのヒンジ部32aを起立させ、このヒンジ部32aをディスプレイ装

置本体10の下側の両隅の開放空間においてシャーシの取り付け部に結合することにより、ディスプレイ装置本体10を転角可能に起立させるものである。使用するヒンジの形態によっては、取り付け部がカバーの内側に後退した形態のディスプレイ装置本体10にする。

【0051】この実施形態によれば、ディスプレイ装置本体を俯仰可能に起立させたディスプレイ装置を構成することができる。

【0052】図22及び図23は、本発明のディスプレイ装置の第9の実施形態を示している。この実施形態は、ディスプレイ装置本体を壁面に押し当てて止めねじにより固定するように取り付けるディスプレイ装置である。

【0053】図22は、このディスプレイ装置の斜視図、図23は、取り付け状態を示す分解斜視図である。この実施形態において、ディスプレイ装置本体10は、第1の実施形態として例示したディスプレイ装置本体を使用する。

【0054】壁には、予め、ディスプレイ装置本体10の上側の両隅の取り付け部に一致した間隔に取り付け雌ねじ33aを埋設する。そして、ディスプレイ装置本体10の上側の両隅の取り付け部14bに当て板33bを当てて止めねじ33cを貫通させて前記取り付け雌ねじ33aに螺着することにより、このディスプレイ装置本体10を壁面に押し当てた状態に取り付ける。止めねじ33cの頭部は飾り蓋34で覆って体裁を整える。

【0055】このようなねじ止めによる取り付けは、第2の実施形態として例示したディスプレイ装置本体10に対して行うときには、図24に示すように、壁面と取り付け部14fの間に間隔部材33dを介在させることにより、取り付け部14fに曲げ力が作用しないようにすることが望ましい。

【0056】これらのねじ止めは、ディスプレイ装置本体10の4隅の取り付け部について行うようにしても良い。

【0057】この実施形態によれば、壁面に取り付けて使用するのに好適なディスプレイ装置を構成することができる。

【0058】図25及び図26は、本発明のディスプレイ装置の第10の実施形態を示している。この実施形態は、ディスプレイ装置本体の上側の両隅の開放空間にヒンジ装置を設置し、壁に取り付けた取り付け具に前記ヒンジ装置を結合してディスプレイ装置本体を壁面に沿って俯仰可能に懸垂するディスプレイ装置である。

【0059】図25は、このディスプレイ装置の取り付け状態を示す斜視図、図26は俯仰状態を示す側面図である。

【0060】ヒンジ装置35は、ディスプレイ装置本体10の上側の両隅の取り付け部に取り付けて開放空間に設置する。ディスプレイ装置を設置する壁には取り付け

雌ねじ36aを埋設し、止めねじ36bによって取り付け具37を取り付ける。そして、この取り付け具37の両端にヒンジ装置35を嵌着するように結合することにより、ディスプレイ装置本体10を壁面に沿って俯仰可能に懸垂させる。

【0061】ディスプレイ装置本体10を起立させたいときには、図27に示すように、ヒンジ装置35をディスプレイ装置本体10の下側の両隅に設置して取り付け具37に結合することにより、ディスプレイ装置本体10を壁面に沿って俯仰可能に起立させることができる。

【0062】図28～図30は、本発明のディスプレイ装置の第11の実施形態を示している。この実施形態は、第2の実施形態として例示したようなディスプレイ装置本体の上側の両隅の開放空間に設けた軸受部材と天井壁に取り付けた取り付け具の両端部に形成した軸受部材にヒンジ回転軸を貫通させることによりヒンジ装置を構成してディスプレイ装置本体を俯仰可能に懸垂するディスプレイ装置である。

【0063】図28は、このディスプレイ装置の斜視図、図29は、俯仰状態を示す側面図、図30は、ヒンジ部の分解斜視図である。

【0064】両端部に軸受穴38aを貫通させた取り付け具38は、止めねじ39によって天井壁に取り付ける。

【0065】ディスプレイ装置本体10は、第2の実施形態として例示したように、4隅の開放空間に取り付け部を突出させた形態のディスプレイ装置本体であり、上側の両隅の取り付け部14f(14e)を挟持するように軸受40を構成する。そして、この軸受40の軸受穴40aを前記取り付け具38の軸受穴38aに一致させるようにディスプレイ装置本体10を該取り付け具38に挿し入れてヒンジ回転軸40bを嵌着することにより、ディスプレイ装置本体10を取り付け具38に俯仰可能に懸垂する。

【0066】図31～図33は、本発明のディスプレイ装置の第12の実施形態を示している。この実施形態は、第11の実施形態の変形例であり、取り付け具38に相当する取り付け具を回転及び伸縮可能な接続具によって天井壁に取り付けるようにしたディスプレイ装置である。

【0067】図31は、このディスプレイ装置の斜視図、図32は、回転状態を示す上面図、図33は、接続具の拡大斜視図である。

【0068】この実施形態における取り付け具41は、左右方向の中央部に回転及び伸縮可能な接続具42を備える。取り付け具41を前記接続具42によって天井壁に取り付ければ、ディスプレイ装置本体10を昇降、旋回、俯仰させることができるディスプレイ装置が得られる。

【0069】これらの実施形態によれば、ディスプレイ

装置本体10を俯仰、旋回、昇降することができるディスプレイ装置を構成することができる。

【0070】図34及び図35は、本発明のディスプレイ装置の第13の実施形態を示している。この実施形態は、ディスプレイ装置本体を衝立て(間仕切り)などに引っ掛けて使用するようにしたディスプレイ装置である。この実施形態において、ディスプレイ装置本体は、第2の実施形態として例示したようなディスプレイ装置本体を使用する。

【0071】図34は、このディスプレイ装置の斜視図、図35は、引っ掛け具部の分解斜視図である。

【0072】引っ掛け具43は、ディスプレイ装置本体10の上側の両隅の開放空間に突出する取り付け部14fに止めねじ43aにより取り付け、止めねじ43aの頭部は飾り蓋44で覆って体裁を整える。

【0073】この引っ掛け具43は、鉤部43bによって衝立て45の頂部を上から掴むように該部に係合してディスプレイ装置本体10を懸垂状態に支持する。

【0074】引っ掛け具43を係合する衝立て45の厚みや係合相手の種類の違いに鉤部43bを適合させるためには、図36に示すように、鉤部43bを伸縮可能に構成すると良い。

【0075】図37及び図38は、本発明のディスプレイ装置の第14の実施形態を示している。この実施形態は、第2の実施形態として例示したようなディスプレイ装置本体を引っ掛け具によって衝立て(間仕切り)などに俯仰可能に支持させるようにしたディスプレイ装置である。

【0076】図37は、このディスプレイ装置の斜視図、図38は、俯仰状態を示す側面図である。

【0077】引っ掛け具46は、ディスプレイ装置本体10の背面の輪郭に沿った形状で、上側の両隅には、衝立て45の頂部を上から掴むようにして該部に係合する鉤部46aを備え、下側の両隅には、ディスプレイ装置本体10の下側の両隅の開放空間において該ディスプレイ装置本体10の取り付け部に結合して該ディスプレイ装置本体10を俯仰可能に起立するように支持するヒンジ部46bを備える。

【0078】図39及び図40は、本発明のディスプレイ装置の第15の実施形態を示している。この実施形態は、第2の実施形態として例示したようなディスプレイ装置本体を引っ掛け具によって衝立て(間仕切り)などに旋回可能に支持させるようにしたディスプレイ装置である。

【0079】図39は、このディスプレイ装置の一部を示す斜視図、図40は、旋回状態を示す上面図である。

【0080】引っ掛け具47は、ディスプレイ装置本体10の背面の輪郭に沿った形状で、上側の両隅には、衝立て45の頂部を上から掴むようにして該部に係合する鉤部47aを備え、右側の上下両隅には、ディスプレイ

装置本体10の右側の上下両隅の開放空間において該ディスプレイ装置本体10の取り付け部に結合して該ディスプレイ装置本体10を巡回可能に片持ち支持するヒンジ部47b、47cを備える。

【0081】図41及び図42は、本発明のディスプレイ装置の第16の実施形態を示している。この実施形態は、ディスプレイ装置本体を表示部と回路部に分けて構成して構成部品の内蔵を分担することにより、俯仰させる表示部を軽量にしたディスプレイ装置である。

【0082】図41は、このディスプレイ装置の斜視図、図42は、ヒンジ部の分解斜視図である。

【0083】このディスプレイ装置本体10は、前側の表示部10aにディスプレイパネル本体を取り付けたシャーシを内蔵し、ドライバ基板やインタフェース基板や入出力端子盤は、後側の回路部10bに内蔵するようにする。そして、表示部10aと回路部10bは、前後に重なるように、表示部10aの下側の両隅に形成した開放空間に構成したヒンジ部48により俯仰可能に結合する。

【0084】回路部10bを止めねじ49によって壁面に取り付けることにより、表示部10aは、壁面に俯仰可能に取り付けられる。

【0085】図43及び図44は、本発明のディスプレイ装置の第17の実施形態を示している。この実施形態は、ディスプレイ装置本体を天井から吊り紐で吊り下げるようにしたディスプレイ装置である。

【0086】図43は、このディスプレイ装置の斜視図、図44は吊り紐結合部の分解斜視図である。

【0087】第2の実施形態として例示したディスプレイ装置本体10のように、上側の両隅に形成した開放空間に突出したシャーシ14の取り付け部14fにリール50を取り付け、これに巻き付けた吊り紐（単なるワイヤまたは電源コードやアンテナコードの兼用物）50aによってディスプレイ装置本体10を吊り下げるように構成する。

【0088】第1の実施形態として例示したディスプレイ装置本体10に適用するときには、図45に示すように、リール51を取り付け部14aに取り付けられれば良い。

【0089】図46及び図47は、本発明のディスプレイ装置の第18の実施形態を示している。この実施形態は、ディスプレイ装置本体を窓枠に滑動可能に装着するディスプレイ装置である。

【0090】図46は、このディスプレイ装置の斜視図、図47は、滑動片取り付け部の分解斜視図である。

【0091】第1の実施形態として例示したディスプレイ装置本体10のように、4隅に形成した開放空間の壁面に露出する各取り付け部14dに、窓枠などのレール52に係合して滑動する係合突起53aを備えた滑動片53を止めねじ53bによって取り付け、止めねじ53

bの頭部を飾り蓋54によって覆って体裁を整える。

【0092】このようなディスプレイ装置によれば、窓枠を利用してディスプレイ装置本体10を垂直状態に支持するディスプレイ装置を構成することができる。

【0093】第2の実施形態として例示したようなディスプレイ装置本体10を使用するときには、図48に示すように、各開放空間に突出するシャーシ14の各取り付け部14hを包囲するように滑動片55を取り付けるように変形することにより、実現することができる。

【0094】第18の実施形態及びこの変形例は、滑動片53、55を伸縮可能に構成しておけば、高さの異なる複数種類の窓枠に対応することができるようになる。

【0095】図49は、本発明のディスプレイ装置の第19の実施形態を示す斜視図である。この実施形態は、第2の実施形態として例示したようなディスプレイ装置本体の両側にスタンドとしても機能するスピーカボックスを結合したディスプレイ装置である。

【0096】第2の実施形態として例示したように、4隅の開放空間にシャーシの取り付け部を突出させたディスプレイ装置本体10の両側に、このディスプレイ装置本体10の高さよりも背丈の高い2つのスピーカボックス56を前記取り付け部を利用して結合して該スピーカボックス56をスタンドとしても機能させるディスプレイ装置を構成する。

【0097】この実施形態は、スピーカボックス56に内蔵するスピーカによって音響性能を高めることができる。

【0098】図50は、本発明のディスプレイ装置の第20の実施形態を示す斜視図である。この実施形態は、ディスプレイ装置本体にはスピーカを設けずに、使用目的や好みに応じたスピーカを外付けするようにしたディスプレイ装置である。

【0099】ディスプレイ装置本体10は、スピーカ非内蔵形態として背丈を低くし、4隅の開放空間に突出させたシャーシの取り付け部を利用して、このディスプレイ装置本体10の両側に該ディスプレイ装置本体10の高さに等しい背丈の2つのスピーカボックス57を結合してディスプレイ装置を構成する。

【0100】この実施形態は、スピーカボックス57に使用目的や好みに応じた性能のスピーカを内蔵させることにより、必要な音響性能を得ることが容易になる。

【0101】図51及び図52は、本発明のディスプレイ装置の第21の実施形態を示している。この実施形態は、ディスプレイ装置本体の4隅に形成した開放空間にスピーカやマイクロフォンを設置するディスプレイ装置である。

【0102】図51は、このディスプレイ装置の斜視図、図52は、開放空間へのスピーカ設置状態を示す分解斜視図である。

【0103】ディスプレイ装置本体10は、基本的に

は、第1の実施形態として例示したようなディスプレイ装置本体を使用するが、スピーカ非内蔵形態に変形する。スピーカ58は、スピーカ本体58aをスピーカボックス58bに内蔵して取り付け部14bに取り付けるようにして4隅の開放空間に収容する。

【0104】上側の左右の隅には高音用スピーカを、下側の左右の隅には低音用スピーカを設置して音域を広げるようなスピーカ配列としたり、上側の左右のスピーカからは背景音楽を出力し、下側の左右のスピーカからは人声を出力するようにすることができる。

【0105】また、上側または下側の左右のスピーカをマイクロフォンに代えることもできる。

【0106】図53～図57は、本発明のディスプレイ装置の第22の実施形態を示している。この実施形態は、第1の実施形態として例示したディスプレイ装置本体の4隅の開放空間に、補助部品（リモコンスイッチ、電源スイッチ、入力切替スイッチ、チャンネル及び音量スイッチ）を設置したディスプレイ装置である。

【0107】図53は、このディスプレイ装置の斜視図、図54は、リモコンスイッチユニット設置状態を示す斜視図、図55は、電源スイッチユニット設置状態を示す斜視図、図56は、入力切替スイッチユニット設置状態を示す斜視図、図57は、チャンネル及び音量スイッチユニット設置状態を示す斜視図である。

【0108】リモコンスイッチユニット59と電源スイッチユニット60と入力切替スイッチユニット61とチャンネル及び音量スイッチユニット62は、それぞれ、ディスプレイ装置本体10の4隅の開放空間に整合するように嵌着し、各取り付け部に結合する形態である。

【0109】図58～図60は、上述した第22の実施形態の変形例を示している。この変形例は、ディスプレイ装置本体の4隅の開放空間に設置する補助部品を変更したものである。

【0110】図58は、このディスプレイ装置の斜視図であり、ディスプレイ装置本体10の4隅の開放空間に、それぞれ、放熱ファンユニット63とカメラユニット64とマイクロフォンユニット65とリモコンスイッチユニット66を設置した状態を示している。

【0111】カメラユニット64は、図59に示すように、レンズ64aの向き（撮影方向）を変えることができるように構成する。また、リモコンスイッチユニット66は、図60に示すように、2面スイッチタイプに構成することにより、小型にすることができる。

【0112】図61は、本発明のディスプレイ装置の第23の実施形態を示している。この第23の実施形態は、ディスプレイ装置本体を天板に使用して座卓形態に構成すると共に4隅の開放空間に操作スイッチユニットを設置して4辺から使用（操作）することができるようにしたゲームソフト対応型のディスプレイ装置である。図61は、このディスプレイ装置の組み立て状態を示す

斜視図である。

【0113】この実施形態におけるディスプレイ装置本体10は、基本的には、第2の実施形態として例示したディスプレイ装置本体10のように、4隅の開放空間に取り付け部14e～14hを突設した形態のものとする。スピーカ及び/またはマイクロフォンは、4辺に内蔵させる。そして、ディスプレイ装置本体10の表示面13を上側に向けて、取り付け部14e～14hを4脚スタンド30の各脚部の頭上に当接するように載置して結合し、各取り付け部14e～14hの上側には、それぞれ、操作スイッチユニット67を設置する。

【0114】このディスプレイ装置本体10に内蔵する制御装置は、各操作スイッチユニット67及び/またはマイクロフォンからの入力に応動して表示画面（映像）及び音響を制御することができるように構成する。

【0115】このようなディスプレイ装置によれば、4辺に沿って着座してゲームを行うことができる。

【0116】図62～図64は、本発明のディスプレイ装置の第24の実施形態を示している。この実施形態は、第1の実施形態として例示したディスプレイ装置本体の下側の両隅の開放空間に、補助部品（電源接続ユニット及び外部入出力端子ユニット）を設置したディスプレイ装置である。

【0117】図62は、このディスプレイ装置の斜視図であり、ディスプレイ装置本体10の下側の両隅の開放空間に、それぞれ、電源接続ユニット68と外部入出力端子ユニット69を設置した状態を示している。

【0118】電源接続ユニット68は、図63に示すように、側面から電源プラグ68aを接続することができるように構成する。

【0119】外部入出力端子ユニット69は、図64に示すように、アンテナコード69aやビデオコード69bや通信コード69cを接続することができるように構成する。

【0120】外部入出力端子ユニット69は、図65に示すように、アンテナコードリールまたは電源コードリールユニット70に変更して実施することもできる。

【0121】これらの接続コードをディスプレイ装置本体10の背面側から接続したいときには、図66に示すように、第2の実施形態として説明したように開放空間の中程に取り付け部を突出させたディスプレイ装置本体10を使用し、補助部品ユニット71をこのディスプレイ装置本体10の背面に露出するような形態にして設置すればよい。

【0122】図67は、本発明のディスプレイ装置の第25の実施形態を示している。この実施形態は、複数のディスプレイ装置本体を接続して複数の表示画面を形成した大型のディスプレイ装置である。

【0123】図67は、このディスプレイ装置の正面図であり、このディスプレイ装置は、複数のディスプレイ

装置本体10の隣接辺の隅に位置する開放空間に接続具72a, 72bを設置して取り付け部間を結合して大型に構成される。

【0124】図68は、本発明のディスプレイ装置の第26の実施形態を示している。この実施形態は、ディスプレイ装置本体の4隅の開放空間に緩衝部材を設置して保護するようにしたディスプレイ装置である。

【0125】図68は、このディスプレイ装置の斜視図である。このディスプレイ装置は、ディスプレイ装置本体10の4隅に位置する開放空間を覆うように緩衝部材73a, 73bを取り付け部に取り付けて構成されている。各緩衝部材73a, 73bは、ディスプレイ装置本体10の外郭線よりも外側に張り出すような形状とすることにより、転倒時などに緩衝して破損を防止するようにする。

【0126】

【発明の効果】本発明は、左右及び上側の端縁に制御回路を接続する端子を設け、この端縁部に左右及び上方向に突出する接続部を構成するディスプレイパネルにおける隅の外側に位置する領域を有効に活用して使い勝手のよいディスプレイ装置を構成することができる。

【図面の簡単な説明】

【図1】本発明の第1の実施形態におけるディスプレイ装置本体を正面側から見た斜視図である。

【図2】本発明の第1の実施形態におけるディスプレイ装置本体を背面側から見た斜視図である。

【図3】本発明の第1の実施形態におけるディスプレイ装置本体の上面図(a)、正面図(b)及び側面図(c)である。

【図4】本発明の第1の実施形態におけるディスプレイ装置本体のシャーシの上面図(a)、正面図(b)及び側面図(c)である。

【図5】本発明の第1の実施形態におけるディスプレイ装置本体の分解斜視図である。

【図6】本発明の第2の実施形態におけるディスプレイ装置本体のシャーシの上面図(a)、正面図(b)及び側面図(c)である。

【図7】本発明の第2の実施形態におけるディスプレイ装置本体の上面図(a)、正面図(b)及び側面図(c)である。

【図8】本発明の第3の実施形態におけるディスプレイ装置の斜視図である。

【図9】本発明の第3の実施形態におけるスタンド結合部の分解斜視図である。

【図10】本発明の第4の実施形態におけるディスプレイ装置の斜視図である。

【図11】本発明の第4の実施形態におけるスタンド結合部の分解斜視図である。

【図12】本発明の第3の実施形態におけるスタンド結合部の変形例を示す分解斜視図である。

【図13】本発明の第4の実施形態におけるスタンド結合部の変形例を示す分解斜視図である。

【図14】本発明の第5の実施形態におけるディスプレイ装置の斜視図である。

【図15】本発明の第5の実施形態におけるスタンド結合部の分解斜視図である。

【図16】本発明の第6の実施形態におけるディスプレイ装置の斜視図である。

【図17】本発明の第6の実施形態におけるチルトスタンド結合部の分解斜視図である。

【図18】本発明の第6の実施形態におけるディスプレイ装置の使用状態を例示する側面図である。

【図19】本発明の第7の実施形態におけるディスプレイ装置の組み立て状態を示す斜視図である。

【図20】本発明の第8の実施形態におけるディスプレイ装置の斜視図である。

【図21】本発明の第8の実施形態におけるディスプレイ装置の側面図である。

【図22】本発明の第9の実施形態におけるディスプレイ装置の斜視図である。

【図23】本発明の第9の実施形態におけるディスプレイ装置の取り付け状態を示す分解斜視図である。

【図24】本発明の第9の実施形態におけるディスプレイ装置の取り付け状態の変形例を示す分解斜視図である。

【図25】本発明の第10の実施形態におけるディスプレイ装置の取り付け状態を示す斜視図である。

【図26】本発明の第10の実施形態におけるディスプレイ装置の俯仰状態を示す側面図である。

【図27】本発明の第10の実施形態におけるディスプレイ装置の変形例を示す側面図である。

【図28】本発明の第11の実施形態におけるディスプレイ装置の斜視図である。

【図29】本発明の第11の実施形態におけるディスプレイ装置の俯仰状態を示す側面図である。

【図30】本発明の第11の実施形態におけるディスプレイ装置のヒンジ部の分解斜視図である。

【図31】本発明の第12の実施形態におけるディスプレイ装置の斜視図である。

【図32】本発明の第12の実施形態におけるディスプレイ装置の旋回状態を示す上面図である。

【図33】本発明の第12の実施形態におけるディスプレイ装置の接続具の拡大斜視図である。

【図34】本発明の第13の実施形態におけるディスプレイ装置の斜視図である。

【図35】本発明の第13の実施形態におけるディスプレイ装置の引っ掛け具部の分解斜視図である。

【図36】本発明の第13の実施形態におけるディスプレイ装置の引っ掛け具の変形例を示す斜視図である。

【図37】本発明の第14の実施形態におけるディスプ

レイ装置の斜視図である。

【図38】本発明の第14の実施形態におけるディスプレイ装置の俯仰状態を示す側面図である。

【図39】本発明の第15の実施形態におけるディスプレイ装置の一部を示す斜視図である。

【図40】本発明の第15の実施形態におけるディスプレイ装置の旋回状態を示す上面図である。

【図41】本発明の第16の実施形態におけるディスプレイ装置の斜視図である。

【図42】本発明の第16の実施形態におけるディスプレイ装置のヒンジ部の分解斜視図である。

【図43】本発明の第17の実施形態におけるディスプレイ装置の斜視図である。

【図44】本発明の第17の実施形態におけるディスプレイ装置の吊り紐結合部の分解斜視図である。

【図45】本発明の第17の実施形態におけるディスプレイ装置の吊り紐結合部の変形例を示す分解斜視図である。

【図46】本発明の第18の実施形態におけるディスプレイ装置の斜視図である。

【図47】本発明の第18の実施形態におけるディスプレイ装置の滑動片取り付け部の分解斜視図である。

【図48】本発明の第18の実施形態におけるディスプレイ装置の滑動片取り付け部の変形例を示す分解斜視図である。

【図49】本発明の第19の実施形態におけるディスプレイ装置の斜視図である。

【図50】本発明の第20の実施形態におけるディスプレイ装置の斜視図である。

【図51】本発明の第21の実施形態におけるディスプレイ装置の斜視図である。

【図52】本発明の第21の実施形態におけるディスプレイ装置のスピーカ設置状態を示す分解斜視図である。

【図53】本発明の第22の実施形態におけるディスプレイ装置の斜視図である。

【図54】本発明の第22の実施形態におけるディスプレイ装置のリモコンスイッチユニット設置状態を示す斜視図である。

【図55】本発明の第22の実施形態におけるディスプレイ装置の電源スイッチユニット設置状態を示す斜視図である。

【図56】本発明の第22の実施形態におけるディスプレイ装置の入力切替スイッチユニット設置状態を示す斜視図である。

【図57】本発明の第22の実施形態におけるディスプレイ装置のチャンネル及び音量スイッチユニット設置状態を示す斜視図である。

【図58】本発明の第22の実施形態におけるディスプレイ装置の変形例を示す斜視図である。

【図59】本発明の第22の実施形態におけるディスプレイ装置の変形例のカメラユニット取り付け状態を示す分解斜視図である。

【図60】本発明の第22の実施形態におけるディスプレイ装置の変形例のリモコンスイッチユニット取り付け状態を示す分解斜視図である。

【図61】本発明の第23の実施形態におけるディスプレイ装置の組み立て状態を示す斜視図である。

【図62】本発明の第24の実施形態におけるディスプレイ装置の斜視図である。

【図63】本発明の第24の実施形態におけるディスプレイ装置の電源接続ユニット設置部の斜視図である。

【図64】本発明の第24の実施形態におけるディスプレイ装置の外部入出力端子ユニット設置部の斜視図である。

【図65】本発明の第24の実施形態におけるディスプレイ装置のコードリールユニット設置部の斜視図である。

【図66】本発明の第24の実施形態におけるディスプレイ装置の補助部品ユニット設置部の斜視図である。

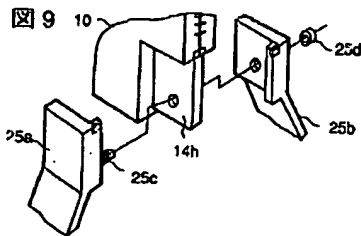
【図67】本発明の第25の実施形態におけるディスプレイ装置の正面図である。

【図68】本発明の第26の実施形態におけるディスプレイ装置の斜視図である。

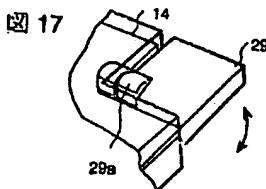
【符号の説明】

10…ディスプレイ装置本体、13…表示面、14…シャーシ、14a~14h…取り付け部、15…ディスプレイパネル本体、15a~15c、16a~16c…接続端子、25…2股スタンド。

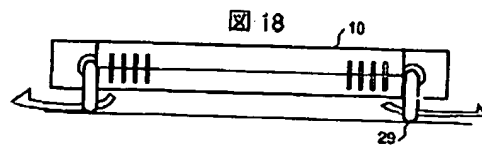
【図9】



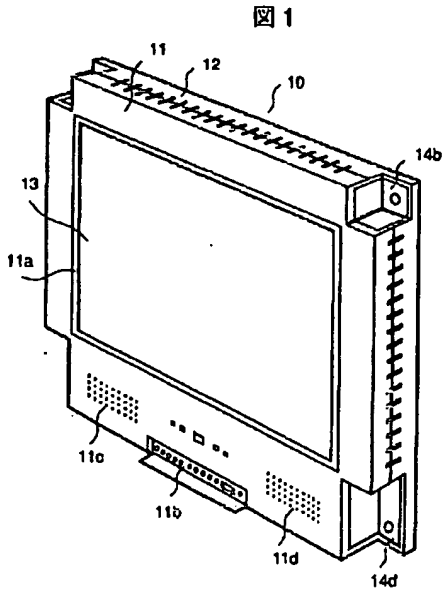
【図17】



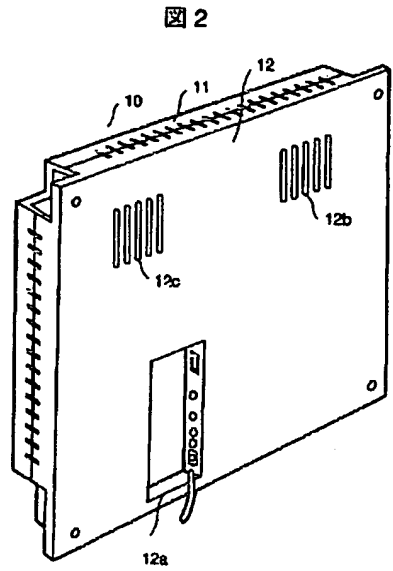
【図18】



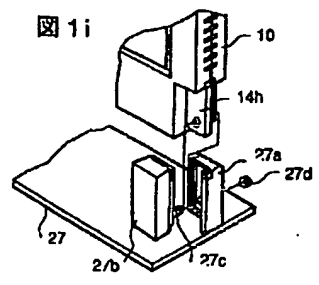
【図1】



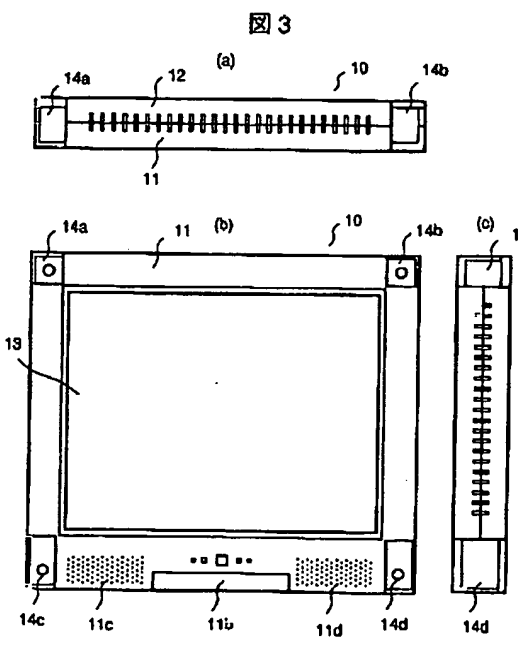
【図2】



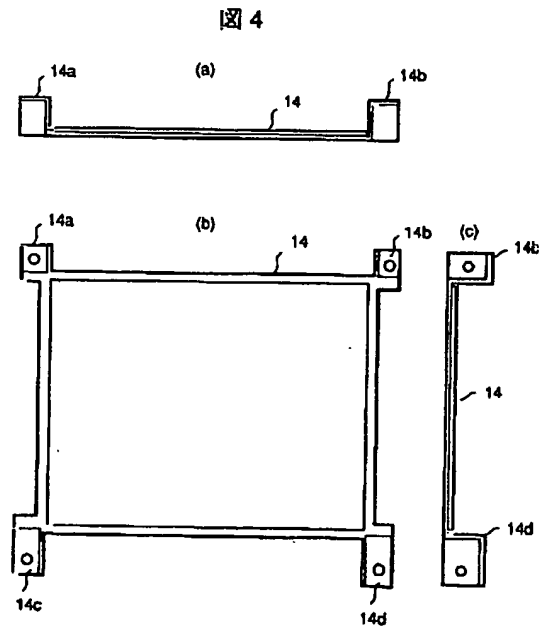
【図11】



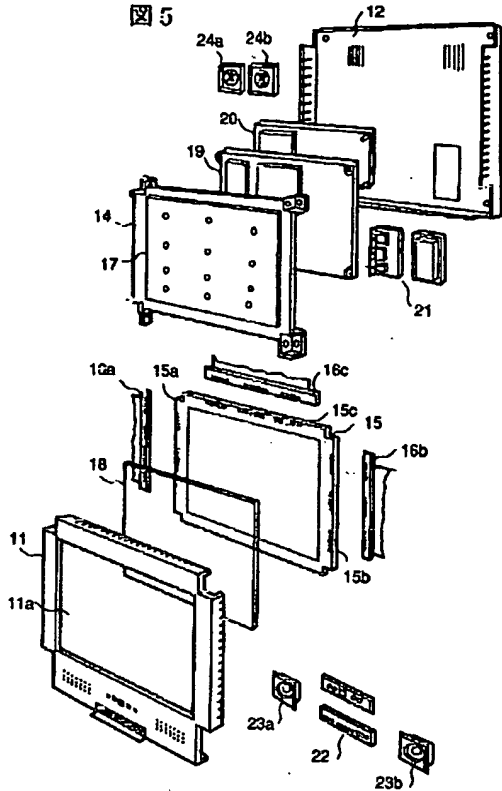
【図3】



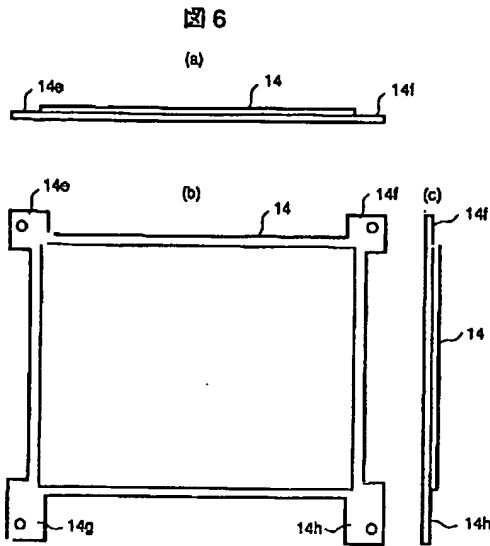
【図4】



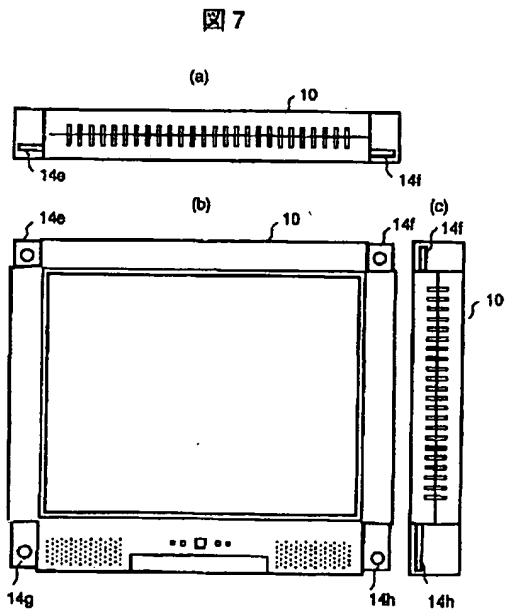
【图5】



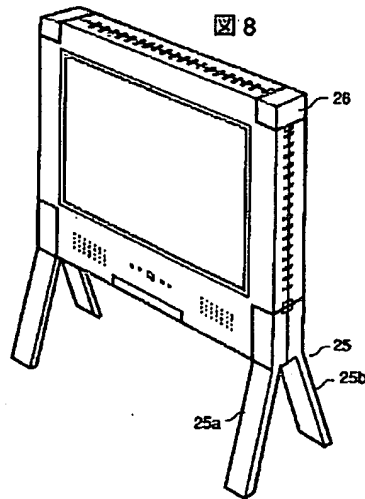
【图6】



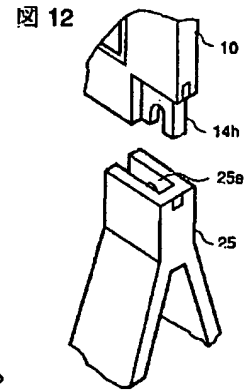
【图7】



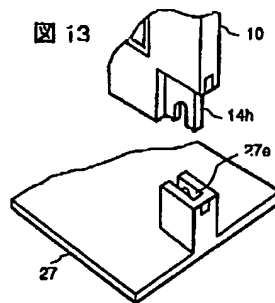
【图8】



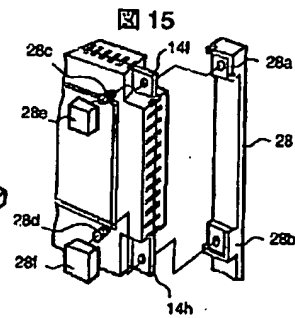
【图12】



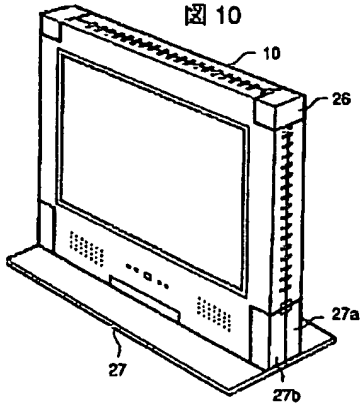
【图13】



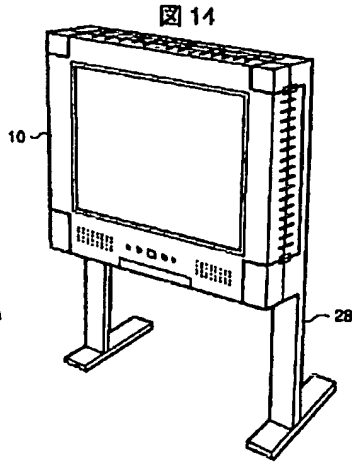
【图15】



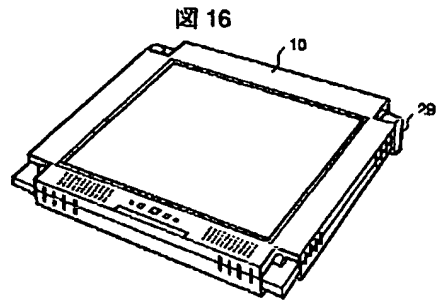
【図10】



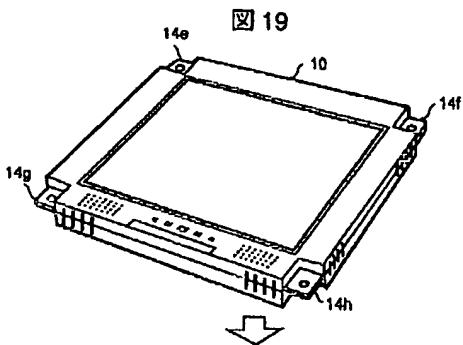
【図14】



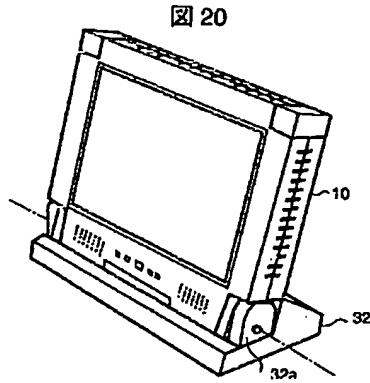
【図16】



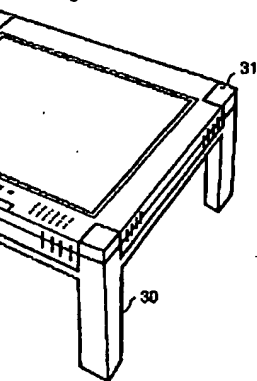
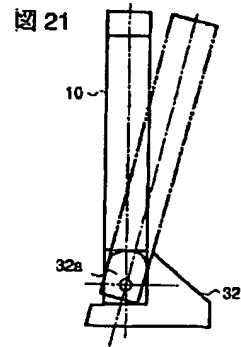
【図19】



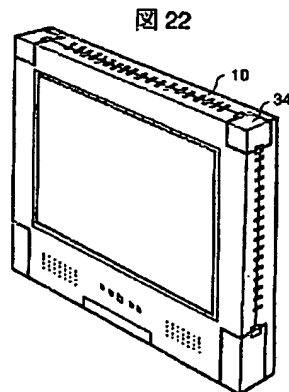
【図20】



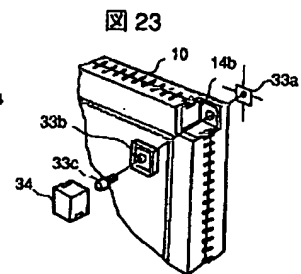
【図21】



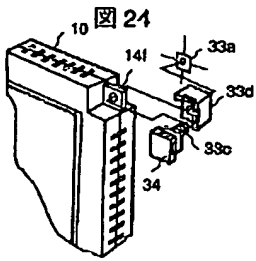
【図22】



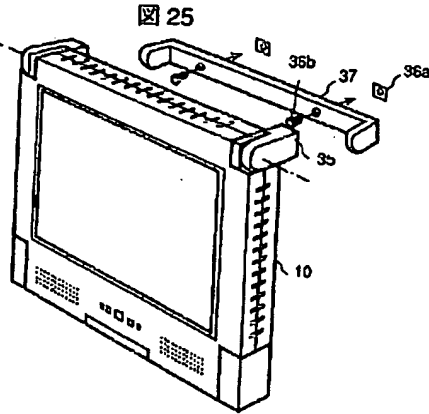
【図23】



【图24】



【图25】



【图26】

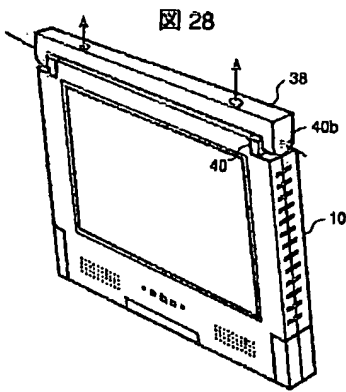


【图27】

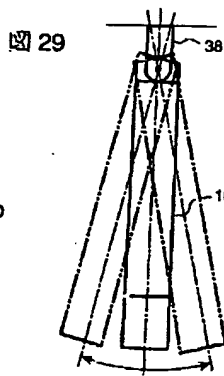


【图36】

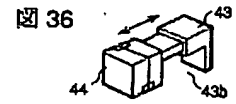
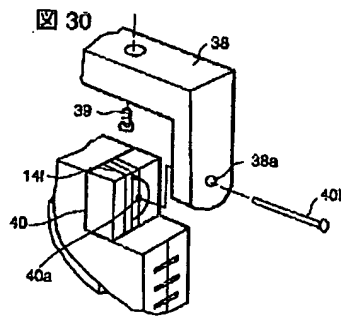
【图28】



【图29】

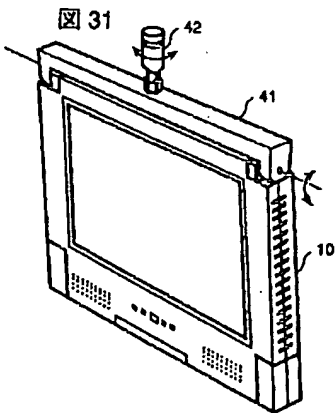


【图30】

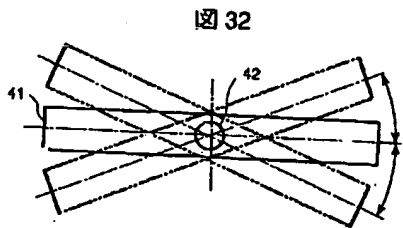


【图33】

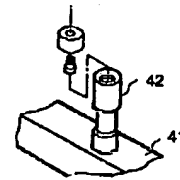
【图31】



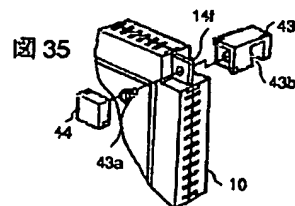
【图32】



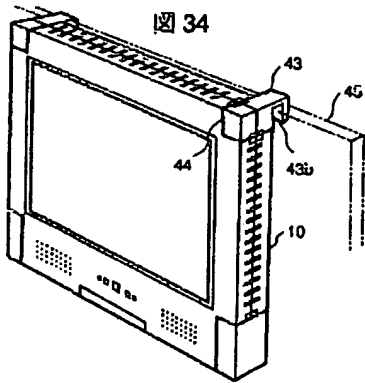
【图33】



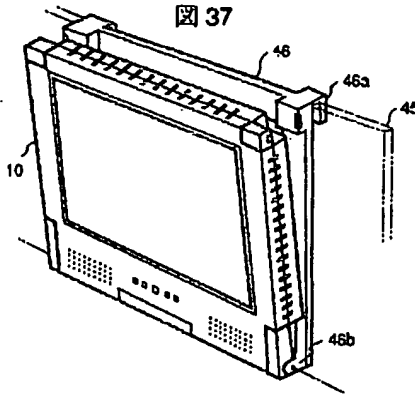
【图35】



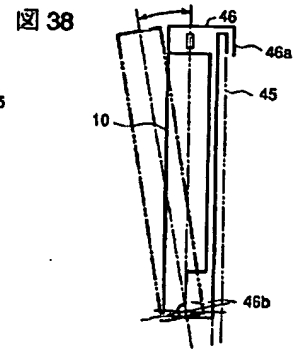
【図34】



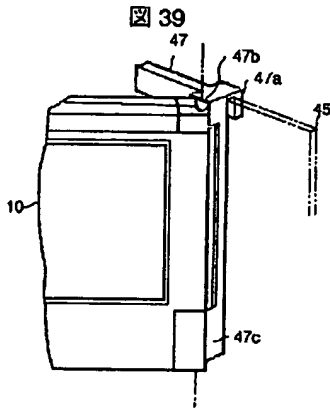
【図37】



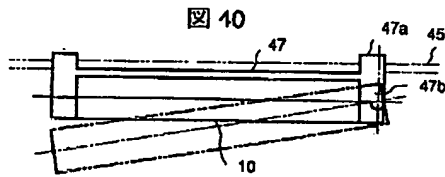
【図38】



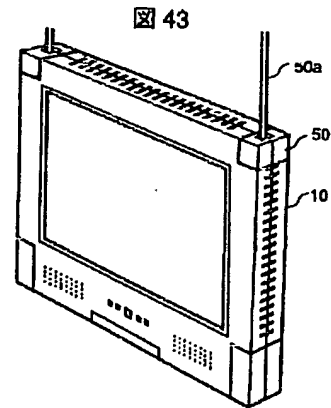
【図39】



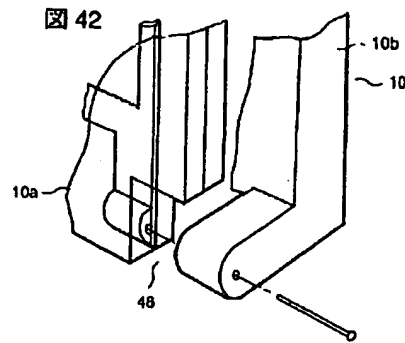
【図40】



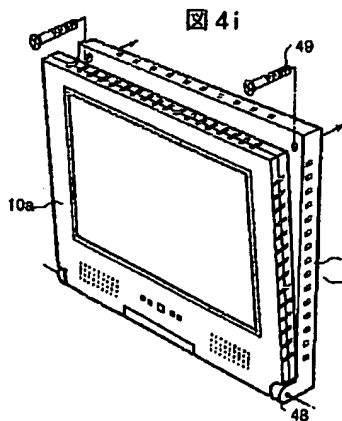
【図43】



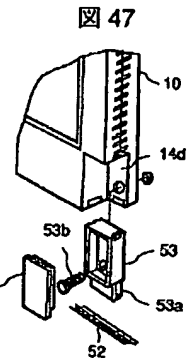
【図42】



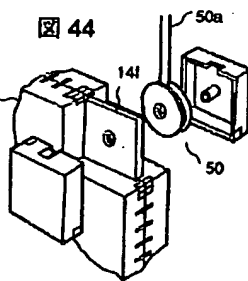
【図41】



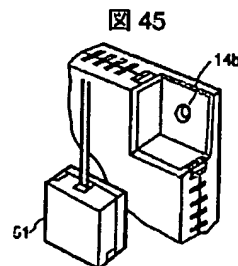
【図47】

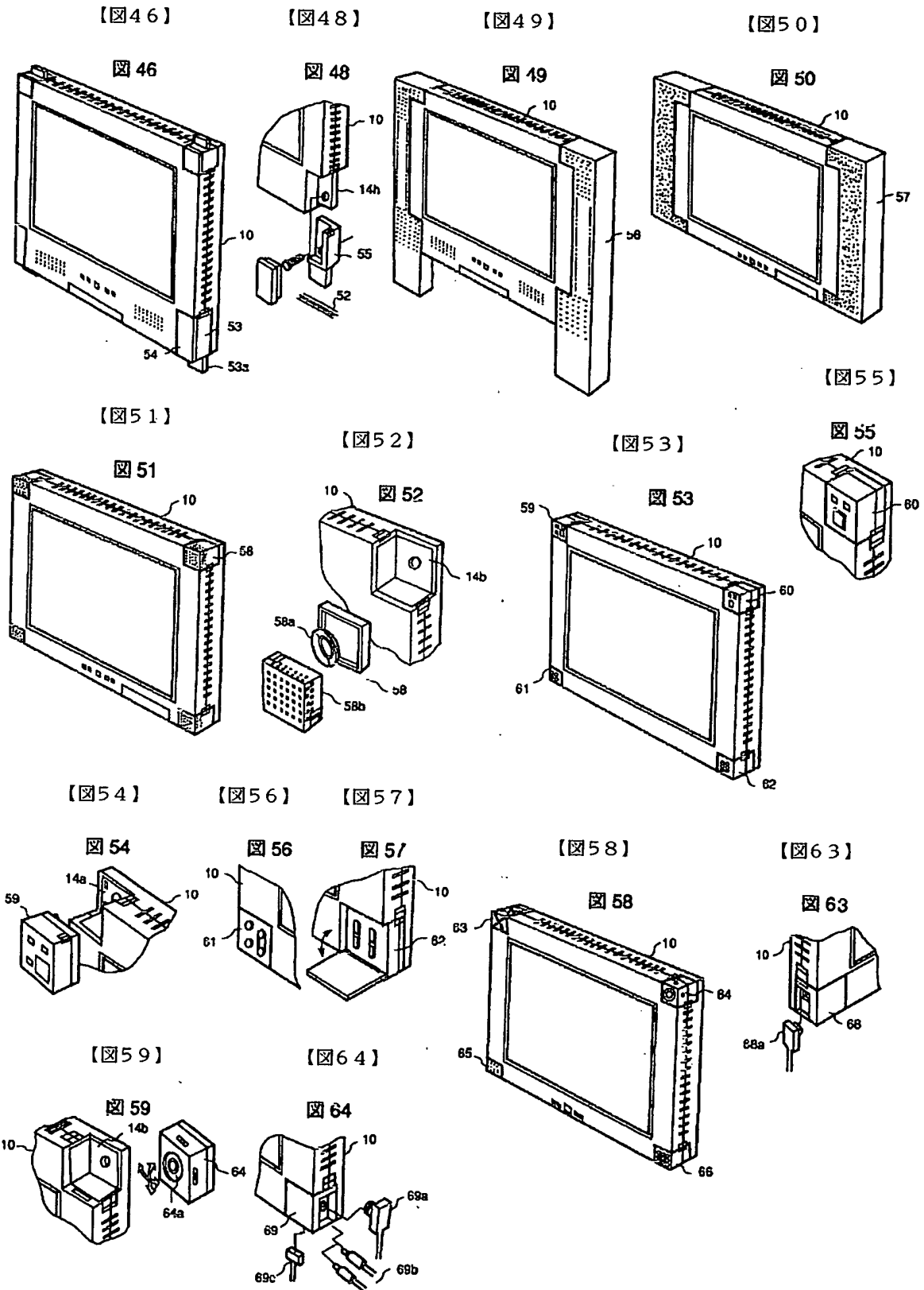


【図44】

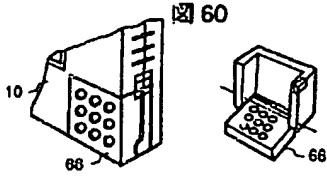


【図45】

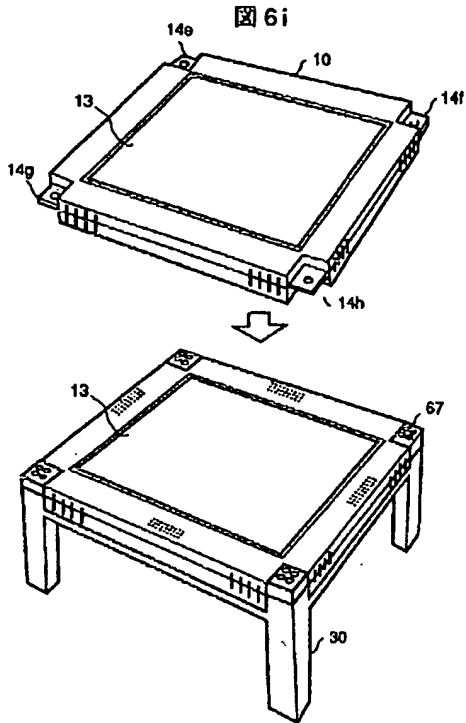




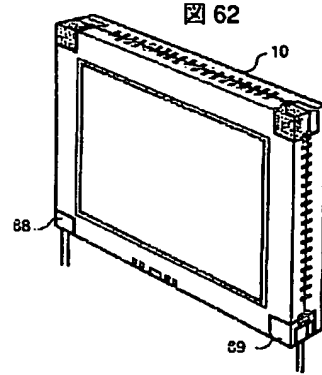
【図60】



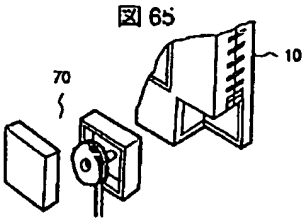
【図61】



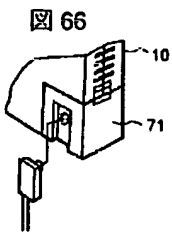
【図62】



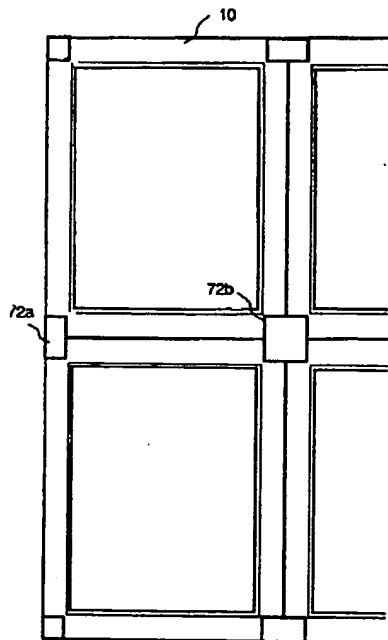
【図65】



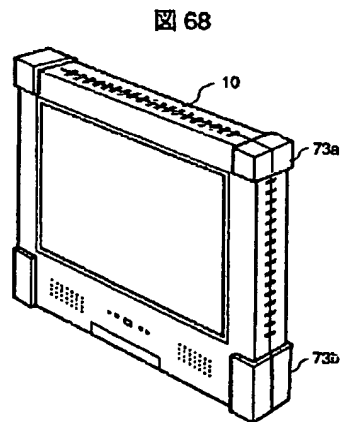
【図66】



【図67】



【図68】



フロントページの続き

(72)発明者 星野 剛史

東京都国分寺市東恋ヶ窪一丁目280番地
株式会社日立製作所デザイン研究所内

(72)発明者 大沢 致夫

神奈川県横浜市戸塚区吉田町292番地 株
式会社日立製作所情報メディア事業本部内

(72)発明者 梅原 邦夫

神奈川県横浜市戸塚区吉田町292番地 株
式会社日立製作所情報メディア事業本部内

Fターム(参考) 5C094 AA15 AA56 BA31 BA43 CA19

DA20 DB02 FA03 FA10

5G435 AA18 BB06 BB12 CC09 EE02

EE13 EE16 EE17 EE46 EE47

EE49 EE50